

ROMBINI

design Ronan & Erwan Bouroullec

colours

sizes

technical features

packing

MU
TIN
A[®]

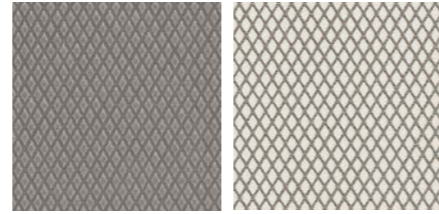
ROMBINI / sizes and colours

CARRÉ

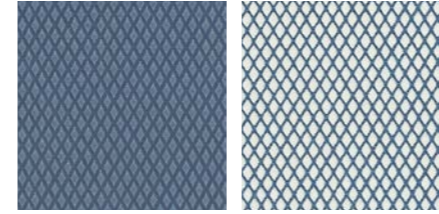
*40-40 (16"·16")



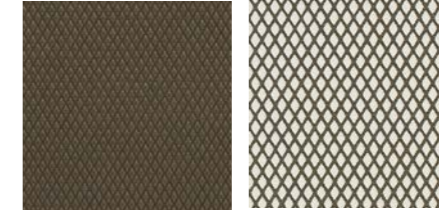
CARRÉ UNI / White



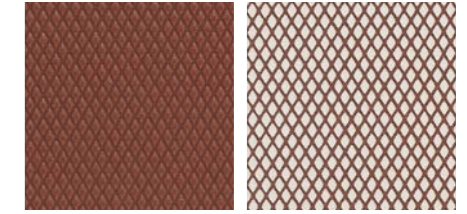
CARRÉ UNI / Grey **CARRÉ LIGHT / Grey**



CARRÉ UNI / Blue **CARRÉ LIGHT / Blue**



CARRÉ UNI / Green **CARRÉ LIGHT / Green**



CARRÉ UNI / Red **CARRÉ LIGHT / Red**

BATTISCOPIA CARRÉ UNI / *3,8-40 (2"·16")



CARRÉ UNI / White



CARRÉ UNI / Grey



CARRÉ UNI / Blue



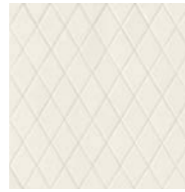
CARRÉ UNI / Green



CARRÉ UNI / Red

LOSANGE

*27,5-25,7 (11"·10")



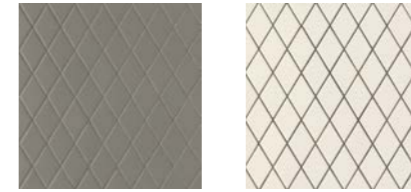
LOSANGE / White



LOSANGE / Grey **LOSANGE / White**



LOSANGE / Blue **LOSANGE / White**



LOSANGE / Green **LOSANGE / White**



LOSANGE / Red **LOSANGE / White**



STUCCO / Calce 01



STUCCO / Cemento 06



STUCCO / Dark Blue



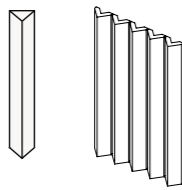
STUCCO / Piombo



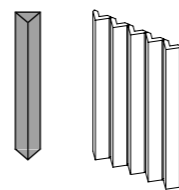
STUCCO / Red

TRIANGLE SMALL

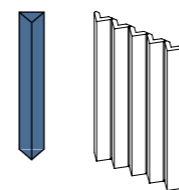
5 pcs *31,5-3,5-2,2 (12"·1"·1")
on net *18,6-31,5 (7"·12")



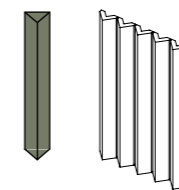
TRIANGLE SMALL / White



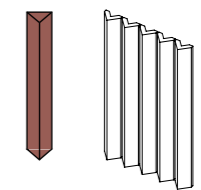
TRIANGLE SMALL / Grey



TRIANGLE SMALL / Blue



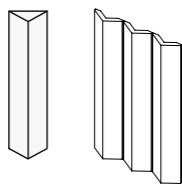
TRIANGLE SMALL / Green



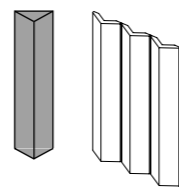
TRIANGLE SMALL / Red

TRIANGLE LARGE

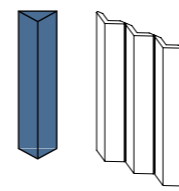
3 pcs *31,5-6-2,2 (12"·2"·1")
on net *18,6-31,5 (7"·12")



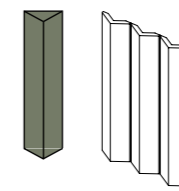
TRIANGLE LARGE / White



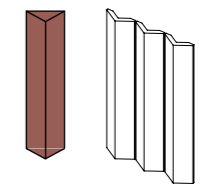
TRIANGLE LARGE / Grey



TRIANGLE LARGE / Blue



TRIANGLE LARGE / Green



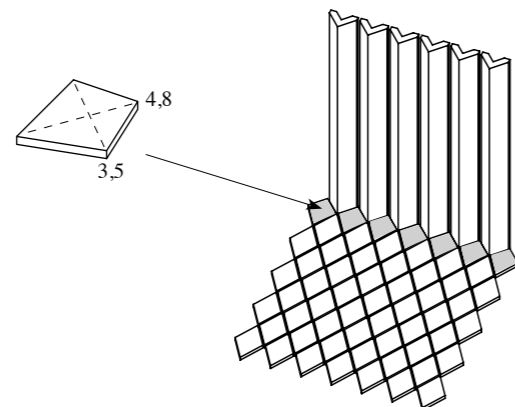
TRIANGLE LARGE / Red

ROMBINI / complementary pieces

RACCORDO LOSANGE - TRIANGLE SMALL / *3,5·4,8 (2"·2")

Tessere di mosaico di dimensioni particolari da utilizzare come raccordo Losange - Triangle Small. Vendita a pezzo sciolto. Disponibile in tutti i colori della collezione.

Chips of mosaics with particular sizes to be used as a connector between Losange and Triangle Small. Product sold in bulk. Available in all colours of the collection.

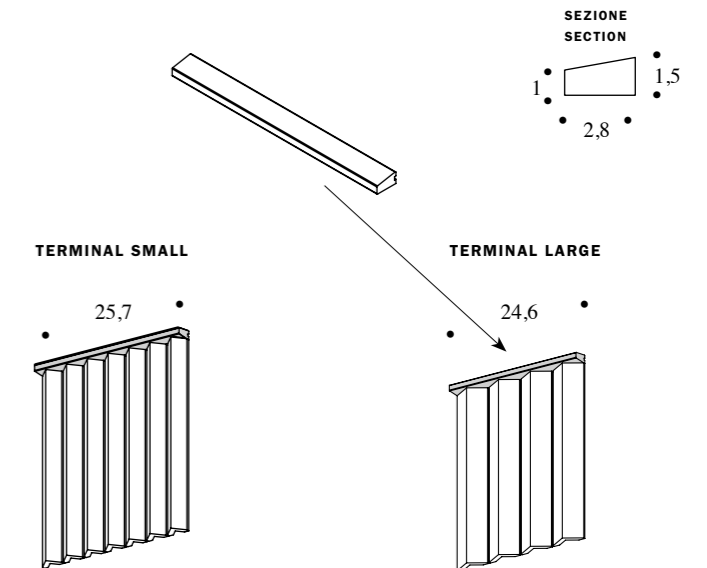


TERMINAL SMALL / *25,7· H 1,5· 2,8 (10"· H 1"·2")

TERMINAL LARGE / *24,6· H 1,5· 2,8 (10"· H 1"·2")

Terminale di chiusura disponibile in tutti i colori della collezione. 1 pezzo di Terminal Small è modulare con 7 pz di Triangle Small. 1 pezzo di Terminal Large è modulare con 4 pz di Triangle Large.

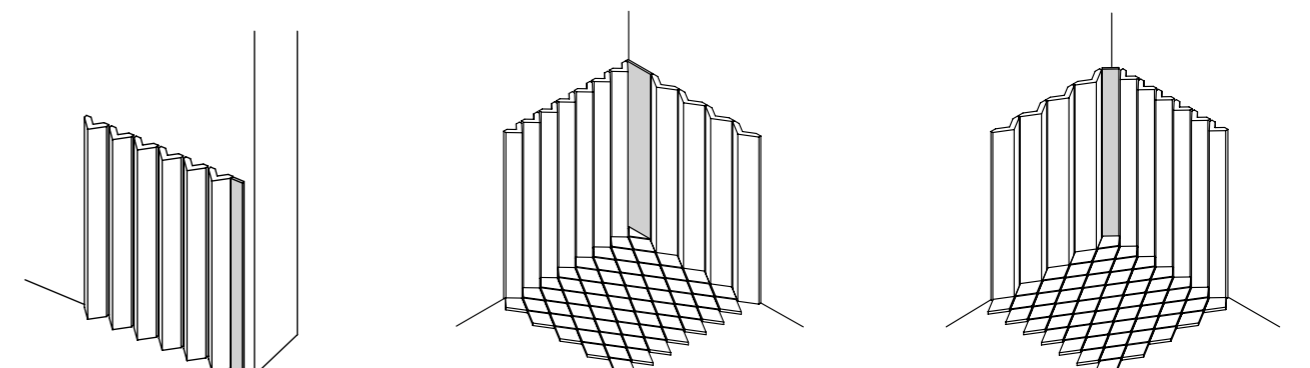
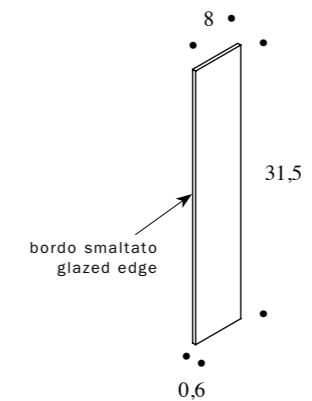
Closing piece available in all colours of the collection. 1 piece of Terminal Small is modular with 7 pieces of Triangle Small. 1 piece of Terminal Large is modular with 4 pieces of Triangle Large.



LISTELLO DI CHIUSURA / *8· 31,5· 0,6 (3"· 12"·1")

Listello con un bordo smaltato da utilizzare come chiusura a parete o come raccordo Losange - Triangle (Small o Large) negli angoli. Disponibile in tutti i colori della collezione.

Listello with a glazed edge to be used in the corner as wall closure or as a connector between Triangle (Small and Large) and Losange. Available in all colours of the collection.



ROMBINI / technical features

BI GROUP

norma standard	caratteristiche features	valore prescritto value required	ROMBINI CARRÉ
ISO 10545/3	assorbimento d'acqua water absorption	<0,5%	<0,5%
ASTM C373		<0,5%	<0,5%
ISO 10545/9	resistenza agli sbalzi termici resistance to thermal shock	nessuna alterazione visibile no visible alteration	resiste resistant
ASTM C484		no samples must show visible defects	unaffected
ISO 10545/12	resistenza al gelo frost resistance	nessuna alterazione visibile no visible alteration	resiste resistant
ASTM C1026		unaffected	unaffected
ISO 10545/13	resistenza agli attacchi chimici resistance to chemical attacks	nessuna alterazione visibile no visible alteration	GA-GLA
ASTM C650			GA-GLA
ISO 10545/4	sfuerzo di rottura (N) breaking strength (N)	Sp≥ 7,5 min 1.300	resiste resistant
DIN 51130 - 04		valori medi 6° ÷ 10° 10° ÷ 19° 19° ÷ 27° 27° ÷ 35° > 35°	R9 R10 R11 R12 R13 R10
ISO 10545/14	resistenza alle macchie stains resistance	CLASSE 3 MIN. MINIMUM 3	5
EN 101	durezza superficiale (scala mohs) surface hardness (scala mohs)	> 5	5

BI GROUP

norma standard	caratteristiche features	valore prescritto value required	ROMBINI LOSANGE
ISO 10545/3	assorbimento d'acqua water absorption	<0,5%	< 0,5%
ASTM C373		<0,5%	< 0,5%
ISO 10545/9	resistenza agli sbalzi termici resistance to thermal shock	nessuna alterazione visibile no visible alteration	resiste resistant
ASTM C484		no samples must show visible defects	unaffected
ISO 10545/12	resistenza al gelo frost resistance	nessuna alterazione visibile no visible alteration	resiste resistant
ASTM C1026		unaffected	unaffected
ISO 10545/13	resistenza agli attacchi chimici resistance to chemical attacks	nessuna alterazione visibile no visible alteration	resiste resistant
ASTM C650			unaffected
ISO 10545/4	sfuerzo di rottura (N) breaking strength (N)	N/mm2 > 35	resiste resistant
DIN 51130 - 04		valori medi 6° ÷ 10° 10° ÷ 19° 19° ÷ 27° 27° ÷ 35° > 35°	R9 R10 R11 R12 R13 R9
ISO 10545/14	resistenza alle macchie stains resistance	CLASSE 3 MIN. MINIMUM 3	6

ROMBINI / technical features

BIla GROUP

norma standard	caratteristiche features	valore prescritto value required	ROMBINI TRIANGLE
ISO 10545/3	assorbimento d'acqua water absorption	3 ≤ X ≤ 6%	3,8%
ASTM C373		3 ≤ X ≤ 6%	3,8%
ISO 10545/9	resistenza agli sbalzi termici resistance to thermal shock	nessuna alterazione visibile no visible alteration	resiste resistant
ASTM C484		no samples must show visible defects	unaffected
ISO 10545/14	resistenza alle macchie stains resistance	CLASSE 3 MIN. MINIMUM 3	5
ISO 10545/13	resistenza agli attacchi chimici resistance to chemical attacks	nessuna alterazione visibile no visible alteration	resiste unaffected

ROMBINI / packing

formato size	pz-mq pcs-sqm	pz-scat. pcs-box	mq-scat. sqm-box	scat.-pal. box-pal.	kg-scat. kg-box	kg-pal. kg-pal.	mq-pal sqms-pal
carré 40-40	6,25	8	1,28	48	28,15	1350	61,44
battiscopa 3,8-40	-	10	4 ml	-	3,25	-	-
losange 27,5-25,7	14,00	7	0,50	90	5	450	45
raccordo losange - triangle small 3,5-4,8	-	-	-	-	-	-	-
triangle small su rete/on net 18,6-31,5	17	9	0,53	63	11,00	693	33,4
triangle large su rete/on net 18,6-31,5	17	9	0,53	63	10,00	693	33,4
terminal small	-	10	2,57 ml	-	3,25	-	-
terminal large	-	10	2,46 ml	-	3,25	-	-
listello di chiusura 8-31,5-0,6	-	-	-	-	-	-	-

MUTINA.IT

Follow us on

